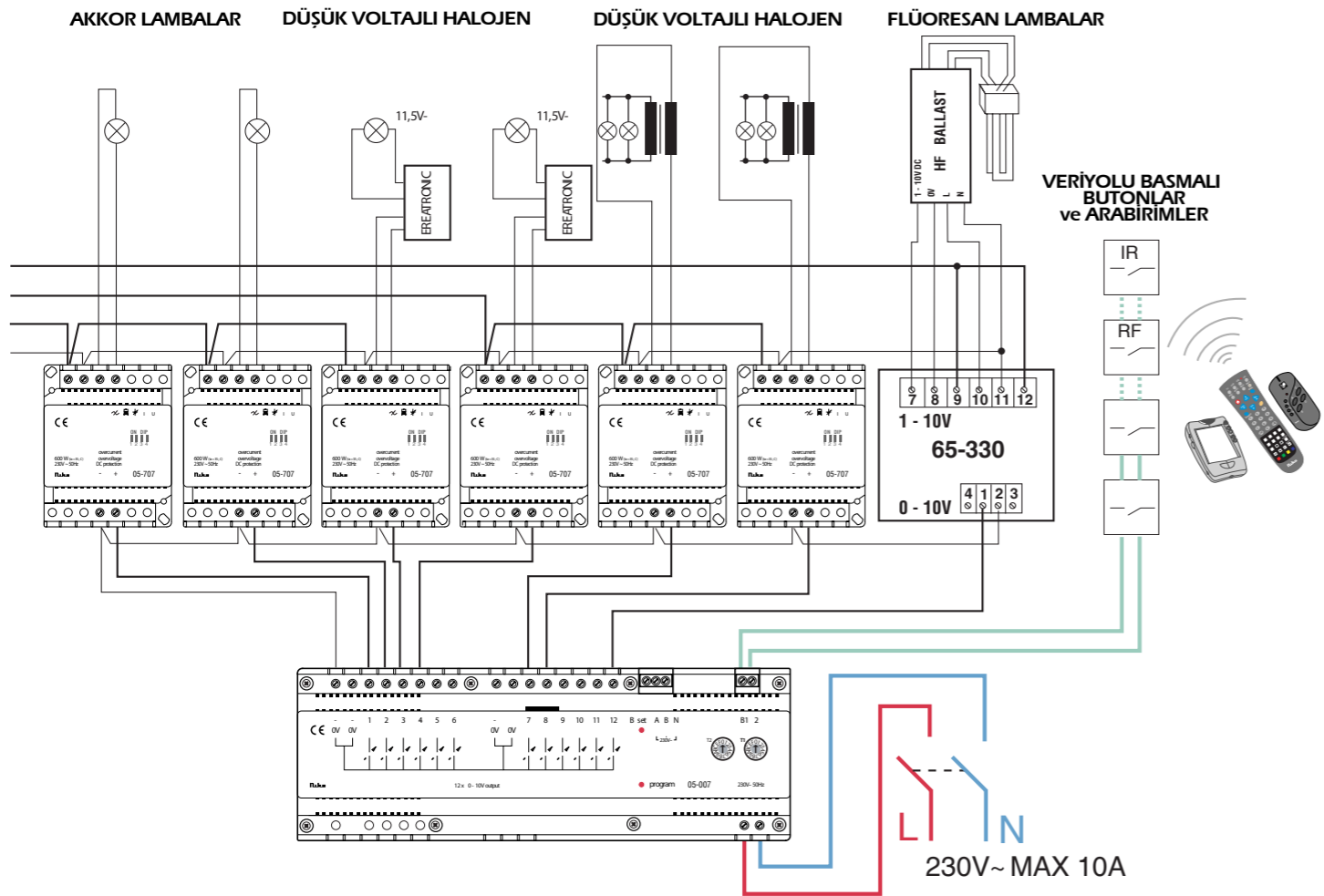


- LED indications:**
- (A) 12 çıkış için
 - (B) Akıllı (logic) girişler için 2
 - (C) Mod için 8
 - (D) Nikobus için 1
 - (E) Dim controller güç kaynağı için 1
 - (F) Programlama Anahtarı : Tornavida ile işletilir
 - (G) Çıkış seçim anahtarı: 1 ila 12 arası çıkış seçimi için
 - (H) Mod Seçim Anahtarı : 1 ila 8 arası mod seçimi için
 - (J) Saat Sviçi : Zamanı ayarlamak için

- (I) (J) T1 ve T2 zaman seçimleri: Zaman seçimi için
 - (K) Kalıcı EEPROM belleği
 - (L) Veriyolu Bağlantısı
 - (M) Harici 230 V girişler
 - (N) AYAR Seçim Anahtarı: 2 harici çıkışın birini seçmek için
- Akustik Sinyal:**
- Kısa sinyal: program modu
 - Uzun Sinyal : Sensör tanıma
 - Çift kısa sinyal : Silme



Bu ürün, Nikobus domotik (ev otomasyon) sisteminin bir parçasıdır. Sistemin tamamını tanıtmamış, lütfen Nikobus katalogunu ve montaj kursurlarını inceleyin.

Tanım

Karartma kontrol sistemi, Nikobus kullanılarak geliştirilen tüm karartmalı ayarları etkinleştirebilmektedir. Bu ayarlar, hafızaya kaydedilmekte ve böylelikle kullanıcı, her lambayı ayrı ayrı dim yapma zorunda kalmadan spesifik lamba ayarlarına bir düğmeye basarak direkt bir biçimde geçilebilmektedir.

Kullanıcı, farklı aydınlatma ayarlarını yapılabilmekte ve bu ayarları kolayca değiştirebilmektedir. Bu ayarlar, Nikobus basmalı butonu kullanılarak girilmektedir.

Dim kontrol cihazın 12 adet 0-10V çıkış yer almaktadır. Bu çıkışların her biri, bir ya da daha fazla sayıda dimmeri kontrol etmektedir. Birbirlerine bağlanan karartıcıların, galvanize edilerek yalıtılması gerekir. 0 V terminali, karartma kontrol cihazı içinde yer alan bir köprüyle bağlanmıştır. Voltaj 0V olduğunda, lamba tamamen söner. Tüm 0-10V kontrollerde, analog bir voltaj kontrolü uygulanmaktadır. 10V'da lamba tamamen yanar. Yalıtımı yapılmış şertürlü 0-10 V kontrol girişleri Niko bus Dim controllerine bağlanabilir.

Bir ya da birden fazla sayıdaki dim kontrol cihazı, veriyolu (bus) hattı aracılığıyla paralel bir biçimde anahtarlama (sviçleme) ya da panjur kontrol ünitesine bağlanabilir. **Bu işlemi yaparken, veriyolu bağlantısının polaritesine (B1 > B1, B2 > B2) dikkat edilmesi gerekir.**

Karartıcı kontrol cihazının iki adet 230V akıllı (logic) girişi ve bir teşhis raporlama sistemi bulunmaktadır.

Anahtarlama ve panjur kontrol ünitelerinde olduğu gibi, değiştirilebilir EEPROM kalıcı belleği, bir tanım numarasını, ayarları, her çıkış için parametreleri ve bir elektrik kesintisinden önce girilen en son değerleri bellekte muhafaza eder. Ayrıca, tanımlayıcı LED'ler ve akustik bir sinyal de, programlama esnasında tüm fonksiyonların gösterilmiş olmasını sağlar.

Ayrıntılar:

Başlatma Fonksiyonu:

Seçme ("select") anahtarına kısa bir süre basarak, çıkışla Manuel olarak seçilebilir ve anahtarı bir süre (> 1 saniye) aşağıda tutarak çıkış geçici bir süre açık ("switch on") konumda tutulabilir. Bu özelliğe aşağıdaki durumlarda kullanın:

- Veriyolu henüz tesisatlandırılmadığı durumlarda,
- Veriyolu üzerinde bir arıza (kısa devreye datel kopması) durumunda çıkışları kontrol etmek üzere
- Çıkış devrelerinin test edilmesinde ya da ayarlanması durumunda.

Diagnostik Raporlama:

Normal işletim sırasında (programlama aşamasında değil) "mod" LED'leri ile ilgili sürekli bir raporlama oluşmaktadır.

- m1: Doğru Nikobus datası alındığında açıktır (ON) (yanlış veri girildiğinde yanıp söner)
- m2: Kısa devreye ya da veriyolu polarizasyon hataları oluştuğunda yanıp söner. (ör. 2 modül arasında veriyolu polaritesinde bir değişim olduğunda)
- m3: Veriyolu güç kaynağının dahata olduğunda yanıp söner (veriyolu güç girişi devre hatası)
- m4: Bir bellek iletişimi hatası ortaya çıktığında (ör: EEPROM – error) ya da yanıp söner bir modül kullanıldığında (ör. panjur kontrol modülü belleklerinin bir karartıcı kontrol cihazı içine yerleştirildiğinde) yanıp söner.

"Lojik" Fonksiyonlu Harici 230V Girişler

230V "A" ve "B" girişleri, hem anahtarlama, hem de geçiş (pass-through) fonksiyonu girişleri olarak kullanılabilirler.

Sviçleme girişi olarak kullanıldıklarında:

- Çıkışlar, moda bağlı olarak girişte ortaya çıkan değişikliklere tepki gösterirler
- Çıkış, Nikobus üzerinde olanlardan bağımsız olarak işlemi tamamlar.
- Bu girişlerin Nikobus-telgrafa kıyasla öncelikleri vardır.
- Bir elektrik kesintisinin ardından işlevler, giriş statüsüne göre sabit kalırlar.

Bu girişler aynı zamanda mantıklı "AND" (ve) fonksiyonları aracılığı ile programlanabilirler ve kenetlenilebilirler. Böylece örneğin zaman sviçleme saati "ON" konumunda olduğunda, harici ışıklar açık kalır ve dimmer anahtarı da "ON" konumunda olur.

Geçiş (pass-through) fonksiyonu olarak kullanıldıklarında:

Programlama sırasında, ayrı bir 230V girişi aracılığı ile ilave bir koşul eklenebilir. Bu işlem uygulanır, ya da işlem, girişin içinde bulunduğu geçici duruma göre uygulanır. Böylece, örneğin bir ışığın veriyolu (bus) butonu aracılığı ile yanması, ancak karartıcı sviçinin (anahtarının) ortamın karanlık olduğuna karar vermesi durumunda gerçekleştirilebilir.

İşletim Süresi Bağımlı (m5vem6 modları için 1-3 saniye) Merkezi Fonksiyonlar
İşletim süresi, 1 ila 3 saniye arasında değişebilmektedir. Güvenlik amaçları için de bir uygulama yer alabilir: tüm ışıklar sönmeye önce bir anahtarın 2 saniye süreyle basılı tutulması gerekir. Bir diğer uygulama olarak da, işletim süresine bağlı olarak tek bir anahtar için birden fazla işlem tanımlanabilmektedir.

Tanımlar:

- Dmax:** Daha fazla görsel değişikliğin oluşmayacağı maksimum voltaj. Dimmer fonksiyonunda manuel "ON" konumu için maksimum voltaj.
- Dmin:** Dimmer fonksiyonunda manuel "OFF" konumu için minimum voltaj.
- Dstart:** Dimmerin açık ya da kapalı olduğunda başlatma/durdurma lambanın yanmaya başladığı voltaj.

Örnek:

Bu parametreler her çıkış için ayrı ayrı ayarlanabilir:

- Dstart:** 16 aşamada 0-2 V arası (hazır değer: 1.6 V)
- Dmin:** 16 aşamada 1-4 V arası (hazır değer: 1.6V)
- Dmax:** 16 aşamada 6-10 V arası (hazır değer: 10 V)

KARARTMA SÜRATİ

Karartma Sürati "karartma süresi" Karartma Sürati "karartma süresi"
Öner anahtar T1 OFF Maksimum OFF Maksimum
(hazır değerler) öner anahtar Y1 (hazır değerler)

0	1 saniye	8	30 saniye
1	2 saniye	9	40 saniye
2	4 saniye	A	50 saniye
3	6 saniye	B	1 dakika
4	8 saniye	C	2 dakika
5	10 saniye	D	3 dakika
6	15 saniye	E	4 dakika
7	20 saniye	F	5 dakika

Mod	Fonksiyon	Tanım	Kontrol Düğmesi Sayısı
M1	Dim on/off	Ust kısa: En son değere kadar karartma Ust uzun: Maksimum değere kadar karartma Alt kısa: karartma (dim) off Alt uzun: En alt değere kadar karartma	2
M2	Dim on/off	Ust sol: En son değere kadar karartma Ust sağ, kısa: en son değere kadar karartma Ust sağ, uzun: Maksimum değere kadar karartma Alt sağ kısa: dim off Alt sağ, uzun: En alt değere kadar karartma	4
M3	Ayar on/off	Ust sol, kısa: ayar çağrısı Alt sol uzun: ayar yazma Alt sol: dim (karartma) off Ust sağ Off konumda değilse, en son değere kasar karartma Alt sol: dim off Alt sağ: Off konumda değilse minimum değere kadar karartma	4
M4	Ayar ON	Kısa: çağrı ayarı uzun: yazma ayarı	1
M5	ON	Değişken süratte en son değere kadar karartma açık	1
M6	Off	Değişken süratte, dim OFF	1
M7	Gecikmeli OFF	En son değere karartma ON Belirli bir süre sonra karartma minimum değerde	1
M8	Flaş	On/off/on... karartma sürati 0M5 ile sviç off.	

"Mod" anahtarı programlama sırasında 1.6 saniyeden uzun bir süre basılı tutulduğunda M1 ve M2 modları çağırılır. LED göstergeleri yanıp söner.

M11	Ön ayar on/off	Ust sağ: ön ayar çağrısı Ust sol: karartma (dim) off Ust sağ: OFF konumda değilse, en son değere kadar karartma açık Alt sağ: OFF konumda değilse karartma minimum değerde	4
M12	Ön ayar açık (ON)	On ayar çağrısı	1

Teknik Veriler

Ortam Sıcaklığı: 0 – 50 C
Dim Kontroller ana besleme girişi: 230V/5W
2 terminal: Her terminal için maksimum 4 x 1.5 mm² ya da 2.5 mm²

Çıkışlar: 12 x 0 – 10 V, 2 mA çıkışları
(Elektronik balastlar gibi 1 – 10 V arası "düşük akım" (current sink) için uygun değildir) 65-330 aracıları ile EN60929 standardına 1-10V kontrol.

2x8 terminaleri, max. 4x1,5 mm² veya 2x2,5 mm² her biri için Veriyolu bağlantısı : 9Vdc (Emniyetli düşük voltajlı elektrik (SELV))

Harici: 2 x 230 girişler:
3 Terminal: Her terminal için maksimum 4 x 1.5 mm² ya da 1 x 2,5 mm², ortak paylaşılan nötr için 5mA, 2 giriş

Kalıcı EEPROM bellek (4Kbyte)
Boyutlar (Yük x Geniş. X Derinlik) DIN yuva 14 modül genişliğinde 88mm x 251 mm x 60 mm.